

FAKTA OM BILEN

Fabrikat / typ	Chassinummer	Fordonstyp	Reg.nr.
Opel ASTRA	W0LPF6EF6BG0*****	Personbil	*****
Bränsle	Motoreffekt	Färg	Mätarställning
Diesel	92 kW [125 hk]	Blå	126538
Ursprung	Ibruktagedatum	Växellåda	Dragkrok
Svensksåld	2011-03-24	Manuell	Okänd
Förbrukning (l/100km)	Årlig fordonsskatt (kr)	Antal passagerare	Kaross
4,5	1520,0	4	Halvkombi
CO2 per km	Skattevikt (kg)	Totalvikt (kg)	Max släpvagnsvikt (kg)
119,0	1570,0	2020,0	0,0

ÖVERGRIPANDE SAMMANSTÄLLNING FORDONETS SKICK

Tekniskt skick och Trafiksäkerhet	3 - Normalt skick	Fordonets skick bedömd i förhållande till ålder och mätarställning:
Motor	3 - Normalt skick	
Växellåda	3 - Normalt skick	5 - Mycket bättre än normalt skick
Chassi	3 - Normalt skick	4 - Bättre än normalt skick
Exteriört skick och lack	2 - Sämre än normalt skick	3 - Normalt skick
Interiört skick	3 - Normalt skick	2 - Sämre än normalt skick
		1 - Betydande brister/försämring i skick

KOMMENTAR BILENS SKICK

Bilen är 9-10 år/mätarställning 12000-: Med begreppet Normalt slitage på en bil av motsvarande ålder/körsträcka kan det förekomma tvättrepor, dörruppslag, lastrepor, vissa repor och skavmärken, mindre inbuktningar, en hel del stenskott på motorhuv och vindruta samt lackförbättringar och beavnnande rost.

KOMMENTAR FRÅN PROVKÖRNING

Undersökning utförd och provkörning utförd

Datum	Station	Signatur
2017-07-17	Högdalen	BJ

Detta är en efterkontroll där tidigare anmärkningar som åtgärdats har kontrollerats

Mätarställning	Datum	Station	Signatur
----------------	-------	---------	----------

TEKNISKT SKICK OCH DRIFTSÅKERHET (inkl. Trafiksäkerhet och Miljö)										
1	STOMME		5	STYRSYSTEM		9	ÖVRIGT		Knappar, reglage	OK
	Balkar	OK		Styrled	OK		Kopplingsanordning	OK	Kontroll/Varningslampor	OK
	Hjulhus	OK		Styrväxel	OK		Släpvagnskontakt	OK	Felmeddelanden	OK
	Golv	OK		Styrservo	OK		Trafikfarliga anordn.	OK	Säkerhetssystem	OK
	Infästningar	OK	6	KÄROSSERI		10	MILJÖKONTROLL		Färd dator	OK
2	HJULSYSTEM			Dörr	OK		Omborrdiagnos OBD	OK	Innerbelysning	OK
	Däck	OK		Främre huv	OK		Bromsledningar	OK	Värme / ventilation	OK
	Hjullager	OK		Stänkskärm	OK	A	MOTOR OCH DRIVLINA		AC / Klimatanläggning	OK
	Fjäder / fjädersäte	OK		Vindruta	OK		Motor	OK	Fönsterhissar / taklucka	OK
	Stötdämpare	OK		Bilbälte	OK		Transmission	OK	Centrallås	OK
	Länkkarm	OK		Lastutrymme	OK		Kylsystem	OK	Säten, värme / justering	OK
	Spindelled	OK	7	KOMMUNIKATION			Läckage	OK	Radio, CD-spelare	OK
3	DRIVSYSTEM			Vindrutetorkare	OK		Koppling	OK	Övrigt	OK
	Motor	OK		Backspegel	OK		Drivremmar (ej kamrem)	OK	C SERVICE- OCH KONTROLLPUNKTER	
	Bränslesystem	OK		Strålkastare	OK		Missljud / driftstörning	OK	Motorolja, nivå	OK
	Avgassystem	OK		Strålkastar rengöring	OK		Avgassystem	OK	Kylarvätska, nivå	OK
	Elsystem	OK		Positionsslykta	OK		Övrigt	OK	Broms- och hydraul-vätska, nivå	OK
	Växlingssystem	OK		Reflex	OK	B	ELSYSTEM		Mönsterdjup	OK
	Kraftöverföring	OK		Körriktningsvisare	OK		Batteri	OK	Övrigt	OK
4	BROMSSYSTEM			Stopplykta	OK		Generator	OK		
	Bromsvärden	OK		Signalanordning	OK		Startmotor	OK		
	Parkeringsbroms	OK	8	INSTRUMENTERING			Instrumentering	OK		
	ABS-system	OK		Hastighetsmätare	OK					

EXTERIÖRT OCH INTERIÖRT SKICK (inkl. lös utrustning)										
D	EXTERIÖR			Lister	O	E	INTERIÖR		Reservhjul / däckreparation	Ja
	Karosseri	OK		Plastdetaljer	OK		Interiör & klädsel	O	Verktyg	Ja
	Underrede	OK		Lack	OK		Lastutrymme	OK	Domkraft	Ja
	Bagagelucka	OK		Rost	OK		Lukt	OK		
	Dörr	OK		Fälg	OK		Övrigt	OK		
	Motorhuv	OK		Övrigt	OK	F	UTRUSTNING			

MÄTVÄRDEN									
BROMSVÄRDEN (kN)				MÖNSTERDJUP DÄCK (mm)				MILJÖKONTROLLVÄRDEN	
Färd broms				Däck på fordonet: Sommardäck				Bensin	
Vänster fram	2.1	Höger fram	2.2	Vänster fram	4.5	Höger fram	4.5	CO	HC
Vänster bak	1.7	Höger bak	1.6	Vänster bak	4.6	Höger bak	4.3	CO 2500	Lambda
Parkeringsbroms				Medföljande däck:				Diesel	
Godkänd				1:	2:	Fälgtyp		Lättmetall	OBD-kontroll
				3:	4:	Fälgtyp		K-värde	Godkänd Ja
Bra att veta: Bromsprov utfört enligt samma standard som vid en obligatorisk kontrollbesiktning, skickbedömning av bromsar ej utförd								Avgasvärden godkända: Ja	

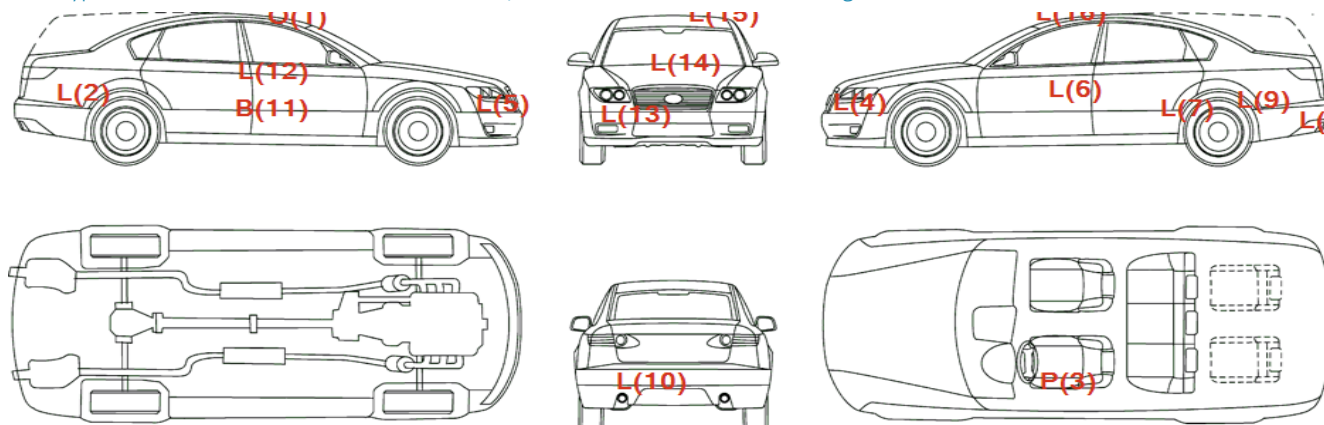
GARANTIER TILLVERKAREN				GARANTI	
Garantier utfärdade av Garantibil via Svensk Bilgaranti. (Garantin upphör när endera av angiven tid eller körsträcka uppnåtts). Om ja, se separata villkor som översändes vid köpet. Gå till http://www.svenskbilgaranti.com/garantibil.htm för att läsa mer om vilka garantivillkor som gäller för just den här biltypen.					
Svensk bilgaranti		Antal månader		Eller km	
<input checked="" type="checkbox"/> Ja	<input type="checkbox"/> Nej	24 månader		20 000 mil	

DOKUMENTATION					
Instruktionsbok	Ja	Servicebok	Ja	Senaste service:	2016-06-07 - 110125 km
				Kamremsbyte enligt serviceintervall	

UTRUSTNING ENLIGT SÄLJAREN

Manuell växellåda 6-växlar	Aluminiumfälgar
Vinterdäck	Sommardäck
AC temperaturstyrd	12V uttag
Airbag front	Cykelhållare
Dragkrok - Löstagbart	Airbag stolsidor fram
Klimatanläggning	AC
ABS-bromsar	Elektriska fönsterhissar fram
Antisladdsystem	Antispinnsystem (TCS)
Ratt justerbar	Multifunktionsratt

Skadetyper: G=Glas, P=Plast, L=Lack, R=Rost, B=Buckla / Buckla + Lackskada, F=Fläck, Ö=Övrig skada



Garantibils Garantibilstest

Garantibils Garantibilstest är ett omfattande test som ger en pålitlig och objektiv bedömning av fordonets funktioner och skick. Testet genomförs av specialutbildade tekniker och ger en värdefull hjälp vid köp eller försäljning av bil.

Hur bilen testas

Bilen testas och kontrolleras både med hjälp av den testutrustning som finns i testcentrets besiktningshallar och genom en omfattande provkörning.

Övergripande sammanställning

För att enkelt få en övergripande bild av fordonets skick, bedöms huvudområdena för tekniskt skick, exteriör och interiör i en skala från 1 till 5. Här vägs inte bara eventuella brister in utan även positiva intryck från bilen tas med i bedömningen. Bedömningen är gjord utifrån en jämförelse av fordon med motsvarande ålder och körsträcka där nivå 3 innebär att fordonet har ett normalt skick. En äldre bil med betyg 4 behöver därför inte vara bättre än en nyare bil med betyg 3.

Beskrivning av områdena:

Tekniskt skick och Trafiksäkerhet

Omfattar alla de funktioner i fordonet som påverkar trafiksäkerheten, miljön och driftsäkerheten. Motor, växellåda, bromsar och chassi (som innefattar styrning, fjädring och hjulupphängning) bedöms särskilt som underpunkter till tekniskt skick

Exteriört skick och lack

Utvändiga ytor på bilen inspekteras noga. Skador i lack, plåt, glas och plast noteras på protokollet så att skadans omfattning tydligt ska framgå.

Interiört skick

Hela fordonets interiör för person och lastutrymmen. Ingår gör bland annat säten, klädsel, paneler, instrumentering, knappar och reglage.

Anmärkningar och bedömningar

De punkter som upptäcks under testet och som påverkar fordonets kondition och skick skrivs som anmärkningar. En anmärkning får någon av nedanstående bedömningsgrunder:

Fel (F) - Fel och brister som påverkar säkerheten eller fordonets huvudsakliga funktion bedöms alltid som ett fel. Hit hör exempelvis fel på motor och drivlina där reparation rekommenderas och anmärkningar som skulle ge underkännande i samband med kontrollbesiktningen.

Observation (O) - En observation är "bra att veta" om fordonet och en avvikelser från normalskick med oklar eller försämrad funktion. Det kan även gälla trafiksäkerhets- eller driftrelaterade nedsatta funktioner som ännu inte är så allvarliga att de bedöms som fel (F).

Saknas (S) - Utrustning saknas jämfört med originalutförande. Vilka system som testats framgår av tabellen på sidan 2. Finns inga brister i systemet står det "ok", i annat fall ser du den bedömning som ges från sammanställningen av anmärkningar (F, O eller S).

Efterkontroll

Garantibilstest Efterkontroll ger en möjlighet att få anmärkningar som tagits upp på en tidigare Garantibilstest kontrollerade. Om anmärkningen är åtgärdad kommer den tidigare bedömningen att ersättas med "Åtgärdad" på protokollet. Endast punkter som har noterats som anmärkningar kontrolleras under denna kontroll. Övergripande sammanställning uppdateras i de fall felen gett fordonet ett lägre helhetsbetyg inom någon av de tre huvudkategorierna. En Efterkontroll kan genomföras inom 2 månader och 100 mils körning efter att en Garantibilstest har genomförts.

Mer information om Garantibils Garantibilstest hittar du på www.garantibil.se. För ytterligare frågor och för att boka en Garantibilstest ringer du 018-800 80 70.